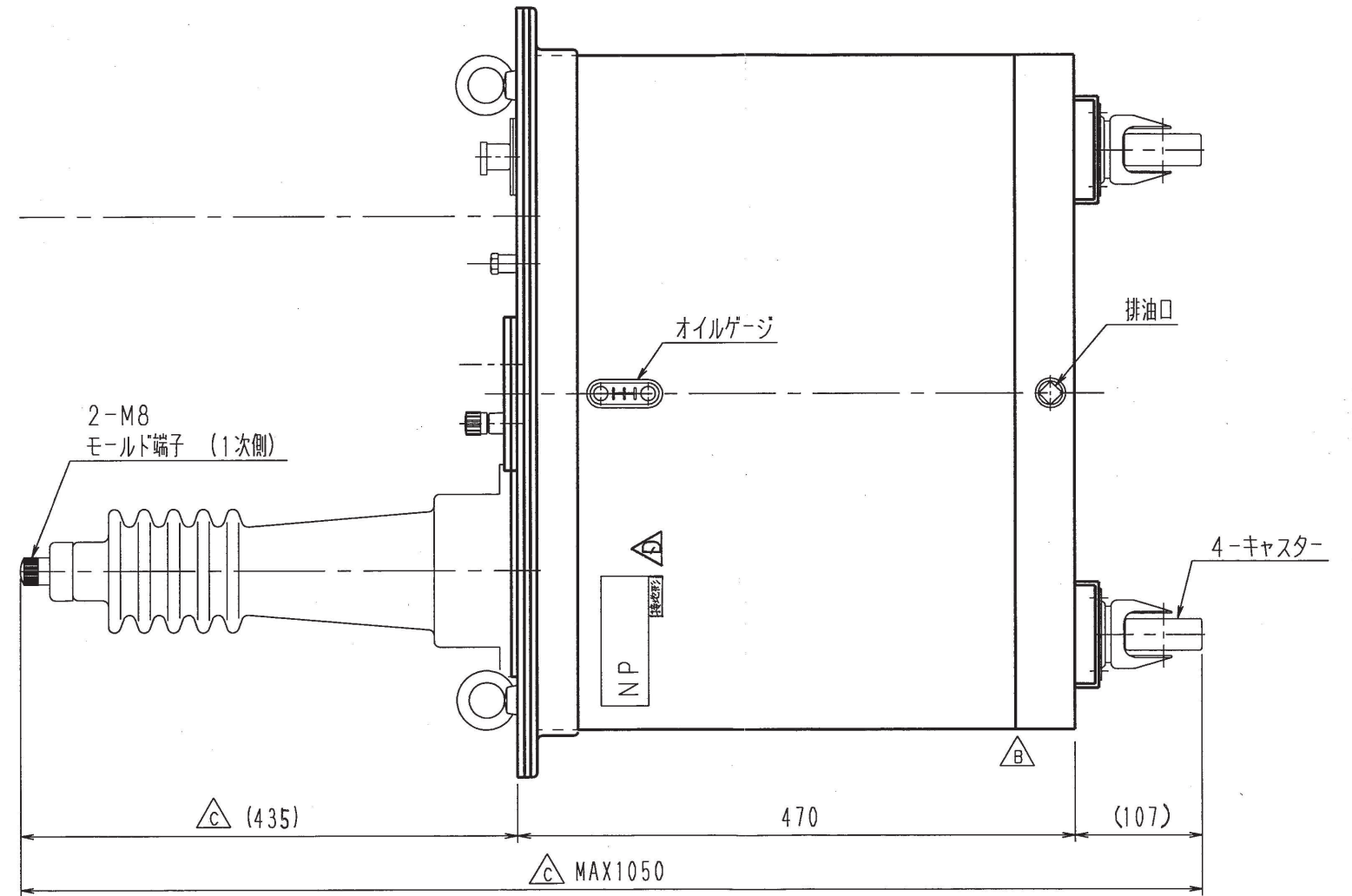
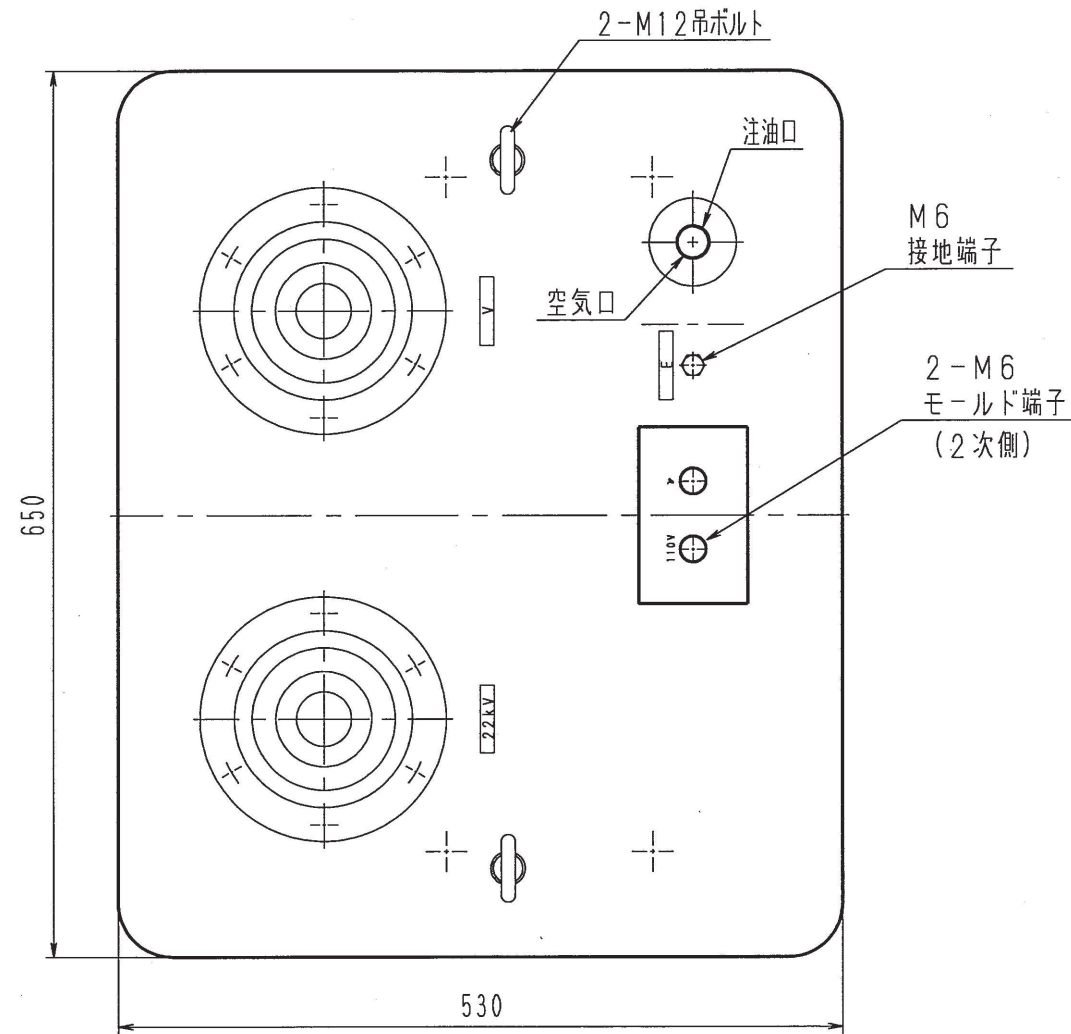
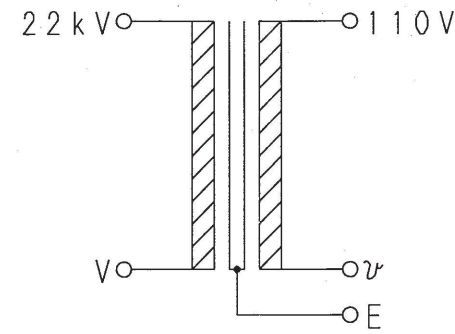


形名	定格負担	1次電圧	2次電圧	確度階級	周波数	耐電圧
VTL5-2-0.2	15VA	22kV	110V	0.2級	50/60Hz	50kV/min

・質量：約230Kg
 ・塗装色：
 マンセル 5Y7/1 Gs50



訂	△D	接地形ラベル追加 (1ヶ所)	15.12.25	堀内
	△C	寸法変更 (2ヶ所)	15.01.14	小池
正	△B	改造による変更 (1ヶ所)	13.11.05	大森
記入以外の公差は±3%とし、その最小値を0.5とする。				

※本外形図の内容は2015年12月現在のものです。
 ※記載内容はお断り無く変更することがあります。

項	記事			処理		数量	材質	外形図
承認	照査	作成	指番	単位	品名	計器用変圧器 (油入)		
	15.1.14	15.1.14		mm/kg	尺度 18/100	PT-CA0196-F01		
	東京精電株式会社				三角法			